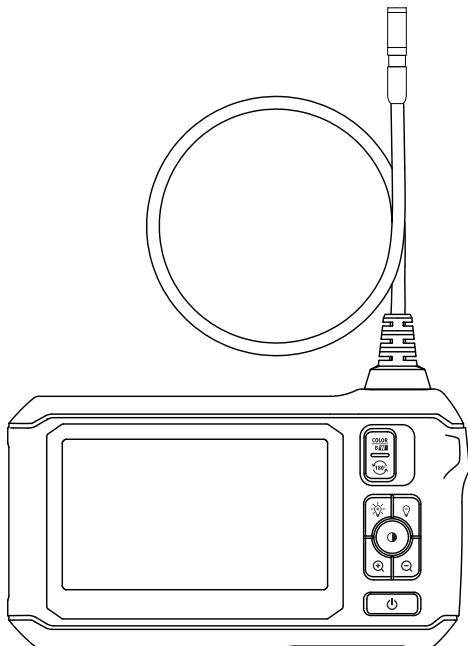


# MANUALE UTENTE

IC3430 TELECAMERA DI ISPEZIONE



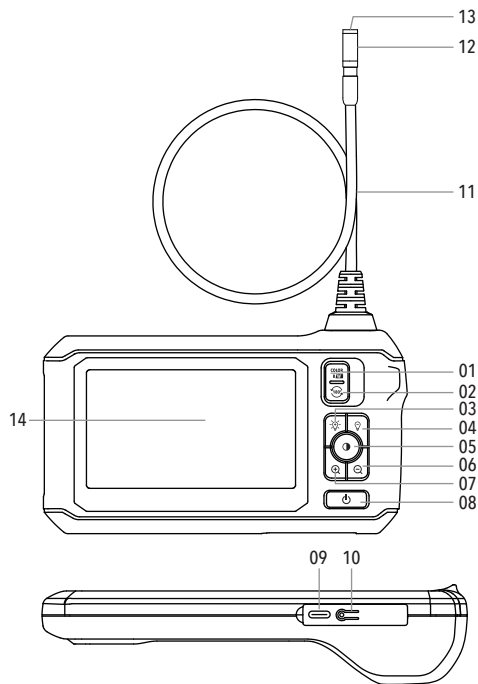
IT ITALIANO

Manuale nella propria  
lingua?

Vedere la copertina  
posteriore

**FUTECH**  
MAKE IT  
**EASY**

## PANORAMICA



## ■ DISPOSITIVO

- 01 Selezione dell'immagine (in bianco e nero o a colori)
- 02 Ruota immagine
- 03 Incrementa luminosità
- 04 Riduci luminosità
- 05 Contrasto
- 06 Zoom out
- 07 Zoom in
- 08 Accensione/spengimento
- 09 Connettore di ricarica (USB tipo C)
- 10 Tasto Reset / indicatore di batteria
- 11 Braccio flessibile
- 12 Telecamera
- 13 Luci LED
- 14 Display



## SICUREZZA

---

Leggere le istruzioni di sicurezza contenute nel libretto separato fornito con il dispositivo.

Questo prodotto è una telecamera di ispezione per applicazioni industriali ed edilizie. Non è destinato all'uso medico o all'esame umano.

Non colpire violentemente la telecamera e non tirare il braccio flessibile né applicare altre forze o pressioni alla telecamera.

In caso di utilizzo in ambienti dove possono verificarsi urti violenti, si prega di usarlo con cautela per evitare che lo strato protettivo impermeabile della telecamera o del braccio flessibile si graffi.

Questa telecamera di ispezione non è resistente al calore. Quando si ispeziona l'interno di un motore o di una macchina, accertarsi che la temperatura all'interno del motore o della macchina rientri nella temperatura di esercizio (vedere le SPECIFICHE).

Quando non viene utilizzato, assicurarsi che l'obiettivo e l'unità principale siano puliti e asciutti.

Evitare il contatto con sostanze corrosive e pericolose, come olio, benzina, acidi, ecc.

## PRIMO UTILIZZO

---

- Rimuovere tutte le pellicole protettive.
- Leggere il manuale. È possibile scaricare il presente manuale d'uso in molte lingue utilizzando i codici QR alla fine di questo documento.
- Questo strumento di misurazione è calibrato in fabbrica con la precisione specificata (vedere le SPECIFICHE). Si raccomanda di effettuare un controllo di precisione prima del primo utilizzo e controlli periodici durante l'utilizzo futuro.

## BATTERIA

---

Questo dispositivo funziona con una batteria agli ioni di litio (vedere le SPECIFICHE). Assicurarsi che la batteria in dotazione sia completamente carica.

Per ricaricare la batteria, è possibile utilizzare solo una carica-batterie da 5 V - 1 A con connettore USB Tipo C. Collegare il caricabatterie al connettore di ricarica [09]. Durante la ricarica, l'indicatore di batteria [10] è rosso. Quando è completamente carica, l'indicatore di batteria [10] è verde.

Il prodotto non supporta la ricarica rapida.

## UTILIZZO

---

### ■ UTILIZZO STANDARD

---

- Accendere il dispositivo tenendo premuto il tasto di accensione/spengimento [08] per 3 secondi e verificare l'accensione del display [14] e delle luci LED [15].

- Far scorrere il braccio flessibile [11] con la fotocamera [12] all'interno di un tubo, di un motore, di una macchina, di una parete ecc. Dirigere il braccio flessibile [11] con la telecamera [12] finché non si vede sul display [14] l'oggetto o il luogo che si desidera ispezionare.
- Al termine dell'ispezione, rimuovere completamente il braccio flessibile [11] con la telecamera [12] dal tubo, dal motore, dalla macchina, dalla parete ecc.
- Spegnerne il dispositivo tenendo premuto il tasto di accensione/spegnimento [8] per 3 secondi.

#### ■ OTTIMIZZAZIONE DELL'IMMAGINE

---

- Premere il selettore di immagine [01] per passare dall'immagine in bianco e nero a quella a colori e viceversa. Le immagini in bianco e nero possono aumentare la visibilità in ambienti bui.
- Premere Ruota immagine [02] per ruotare l'immagine di 180° nel caso in cui l'immagine sul display [14] sia capovolta.
- È possibile aumentare la luminosità delle luci LED [13] premendo il tasto Incrementa luminosità [03]. La luminosità delle luci LED [13] si intensifica gradualmente da 0% > 60% > 80% > 100%.
- È possibile ridurre la luminosità delle luci LED [13] premendo il pulsante di tasto Riduci luminosità [04]. La luminosità delle luci LED [13] si riduce gradualmente da 100% > 80% > 60% > 0%.
- Premere il tasto Contrasto [05] per modificare il contrasto

dell'immagine visualizzata. È possibile scegliere tra normale, ridotto o intensificato.

- Dopo aver ingrandito il soggetto dell'immagine, è possibile riportarlo alle dimensioni normali. Utilizzare il tasto Zoom out [06] per ridurre gradualmente da 2x > 1,5x > 1x.
- Se si desidera ingrandire il soggetto dell'immagine, utilizzare il tasto Zoom in [07] per aumentare gradualmente da 1x > 1,5x > 2x.

#### ■ DOMANDE FREQUENTI

---

Cosa fare quando l'immagine sul display ha un ritardo? Verificare che il prodotto sia sufficientemente alimentato o riavviare il dispositivo.

Cosa fare quando l'immagine non è nitida? La distanza ottimale tra la telecamera e il soggetto è compresa tra 2 cm e 10 cm. Modificare la distanza dal soggetto o pulire l'obiettivo della telecamera con un panno pulito e alcolico.

Cosa fare quando la telecamera è calda? È normale che la telecamera si riscaldi, soprattutto quando si utilizzano le luci LED [13] con la massima luminosità. Ciò non influisce sul normale utilizzo o sulla durata del dispositivo.

#### ■ ACCESSORI

---

Questo dispositivo comprende i seguenti accessori standard. Se si desidera utilizzare uno degli accessori, seguire le istruzioni di montaggio riportate di seguito.



Elemento di fissaggio  
Magnete



Specchio



Gancio



## ■ STOCCAGGIO E MANUTENZIONE

Non utilizzare il dispositivo nella luce diretta del sole e non esporlo a una temperatura di esercizio al di fuori di quella consentita (vedere le SPECIFICHE).

Non utilizzare il dispositivo nella luce diretta del sole e non esporlo a una temperatura di stoccaggio al di fuori di quella consentita (vedere le SPECIFICHE).

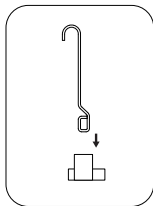
Utilizzare un panno morbido e asciutto per rimuovere l'umidità dal dispositivo prima di riporlo.

In caso di stoccaggio a lungo termine (senza utilizzo), si consiglia di caricare completamente la batteria ogni 3 mesi.

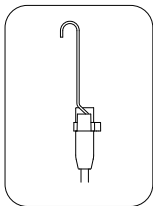
Le parti esterne in plastica possono essere pulite con un panno umido. Sebbene questi componenti siano resistenti ai solventi, non utilizzare mai i solventi.

Non smaltire il prodotto con i rifiuti domestici.

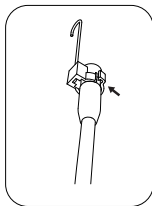
## Diagramma di installazione



1



2



3

## SPECIFICHE TECNICHE

MODELLO	IC3430
Lunghezza del braccio flessibile	5 m
Diametro della telecamera	8 mm
Risoluzione della telecamera	1.920 x 1.080
Angolo di visione	70°
Intervallo di messa a fuoco	20-100 mm
Illuminazione ausiliaria	8 LED regolabili
Tipo di display	Display a colori 4,3 pollici
Porta di ricarica	Tipo-C
Batteria	2000 mAh
Tempo di ricarica della batteria	3 ore
Temperatura di esercizio	-25°C - +45°C
Temperatura della telecamera	-25°C - +80°C

CE

### DICHIARAZIONE DI CONFORMITÀ

Futech (Belgio) dichiara sotto la propria responsabilità che questo dispositivo:

- IC3430 TELECAMERA DI ISPEZIONE

è conforme agli standard

- EN 61000-6-4: 2019

- EN 61000-6-2: 2019

Ai sensi della direttiva EMC

2014/30/UE

Lier, Belgio,

30 marzo 2023

Patrick WaÛters



Sono possibili errori di stampa. Le immagini utilizzate non sono vincolanti. Tutte le caratteristiche, le funzionalità e le altre specifiche del prodotto sono soggette a modifiche senza preavviso o obbligo.



# MANUALE UTENTE

## altre lingue:



DA DANSK



DE DEUTSCH



ES ESPAÑOL



ET EESTI KEEL



FI SUOMEN KIELI



FR FRANÇAIS



IS ÍSLENSKA



IT ITALIANO



NL NEDERLANDS



NO NORSK



PT PORTUGUÊS



SL SLOVENŠČINA



SV SVENSKA



Facebook



@futechtools



LinkedIn

futechtools



World Wide Web

futech-easy.com



YouTube

@futechtools