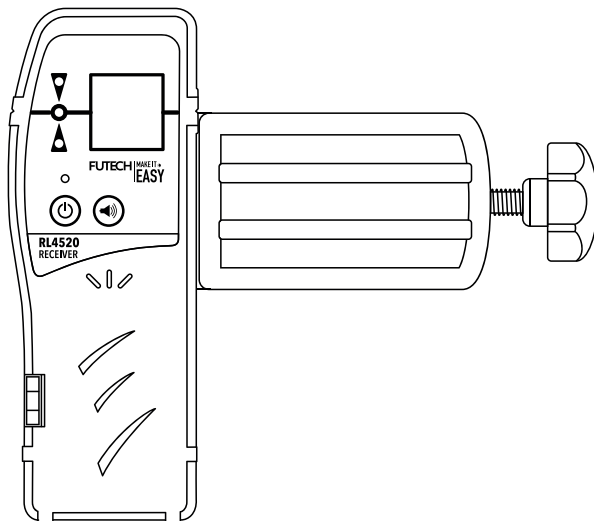


# BENUTZER HANDBUCH

RL4520 LASERREMPFÄNGER



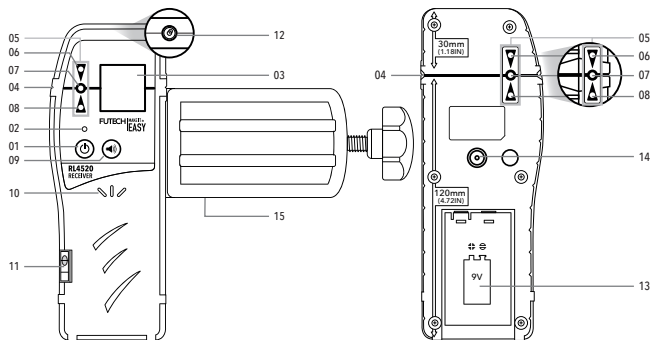
DE DEUTSCH

Handbuch in Ihrer  
Sprache?

Siehe Rückseite

**FUTECH**  
MAKE IT  
**EASY**

## ÜBERSICHT



## GERÄT

- 01 Einschalttaste
- 02 Strom-Taste
- 03 Empfangsfeld
- 04 Mittelmarkierung
- 05 LED-Anzeigen
- 06 Hohe Anzeige-LED (zu hoch)
- 07 Füllstandsanzeige-LED (Mitte)
- 08 Niedrige Anzeige-LED (zu niedrig)
- 09 Lautstärketaste
- 10 Signalton
- 11 Lange Phiole
- 12 Runde Phiole
- 13 Batteriefach
- 14 Schraube für Empfängerklemme
- 15 Empfängerklemme

## TECHNISCHE DATEN

MODELL	RL4520
Automatisches Abschalten	10 Minuten
Batterie	9V Alkaline-Batterie
Maße	150 x 55 x 26 mm
Gewicht	150 g (einschließlich Batterie)

## VERWENDUNG

Stellen Sie sicher, dass sich Ihr Lasergerät im Empfängermodus befindet.

- Drücken Sie die Einschalttaste [01], um das Gerät einzuschalten. Die Power-LED [02] leuchtet auf.
- Verwenden Sie die Lautstärketaste [09], um den Summer [10] zu aktivieren oder zu deaktivieren.
- Bewegen Sie sich mit Ihrem Empfänger auf die Laserlinie zu. Wenn der Laser das Empfangsfeld [03] trifft, leuchtet die LED-Anzeige [05] auf und, falls aktiviert, ertönt der Summer [10].

## HORIZONTALE LASERLINIEN ORTEN

- Halten Sie den Empfänger senkrecht
- Bewegen Sie den Empfänger nach oben oder unten, während Sie die runde Phiole [12] in der Mitte halten.
  - › Wenn der Laserstrahl auf das Empfangsfeld [03] unter der Mittelmarkierung [04] trifft, leuchtet die hohe LED-Anzeige [06] auf. (Falls aktiviert, gibt der Summer [10] einen langen, pulsierenden Ton von sich).
- Bewegen Sie den Empfänger nach unten (in Richtung des Pfeils um die LED-Anzeige [06]), um die Mitte zu finden.
  - › Wenn der Laserstrahl auf das Empfangsfeld [03] oberhalb der Mit-



telmarkierung [04] trifft, leuchtet die LED-Anzeige [08] auf. (falls aktiviert, gibt der Summer [10] einen schnell pulsierenden Ton von sich).

- Bewegen Sie den Empfänger nach oben (in Richtung des Pfeils um die LED-Anzeige [08]), um die Mitte zu finden.
- › Wenn der Laserstrahl das Empfangsfeld [03] genau in der Mitte, auf der Zentrumsmarkierung [04], trifft, leuchtet die blaue LED-Anzeige [07] auf. (Wenn sie aktiviert ist, gibt der Summer [10] einen Dauerton ab.) Die Mittelmarkierung [04] ist jetzt genau auf die Laserlinie ausgerichtet.

## VERTIKALE LASERLINIEN LOKALISIEREN

- Halten Sie den Empfänger waagrecht.
- Bewegen Sie den Empfänger nach links oder rechts, während Sie die lange Phiole [11] in der Mitte halten.
- › Wenn der Laserstrahl auf das Empfangsfeld [03] auf der rechten Seite der Mittelmarkierung [04] trifft, leuchtet die linke LED-Anzeige [06] auf. (falls aktiviert, gibt der Summer [10] einen langen, pulsierenden Ton von sich.)

- Bewegen Sie den Empfänger langsam nach rechts (in Richtung des Pfeils um die LED-Anzeige [06]), um die Mitte zu finden.
- › Wenn der Laserstrahl auf das Empfangsfeld [03] auf der linken Seite der Mittelmarkierung [04] trifft, leuchtet die rechte LED-Anzeige [08] auf. (falls aktiviert, gibt der Summer [10] einen schnell pulsierenden Ton von sich).
- Bewegen Sie den Empfänger nach links (in Richtung des Pfeils um die LED-Anzeige [08]), um die Mitte zu finden.
- › Wenn der Laserstrahl das Empfangsfeld [03] genau in der Mitte, auf der Zentrumsmarkierung [04], trifft, leuchtet die blaue LED-Anzeige [07] auf. (falls aktiviert, gibt der Summer [10] einen Dauerton von sich.) Die Mittelmarkierung [04] ist jetzt genau auf die Laserlinie ausgerichtet.

## ACHTUNG

- Dieser Empfänger rot/grün ist nur mit roten und grünen Kreuzlinienlasern kompatibel, mit einer Laserfrequenz von 10kHz im Empfängermodus

- Dieser Empfänger rot/grün ist ein Präzisionsinstrument. Vermeiden Sie die Lagerung oder Verwendung in einer

Umgebung mit hoher Temperatur und/oder hoher Luftfeuchtigkeit.

- Bitte entfernen Sie die Batterie, wenn Sie das Gerät längere Zeit nicht benutzen.

## CE RoHS KONFORMITÄTSERKLÄRUNG

Futech (Belgien) erklärt auf eigene Verantwortung, dass dieses Gerät RL4520 LASEREMPFÄNGER konform den Normen ist:

- EN 55032:2015 + A1:2020 + A11:2020, EN 55035:2017 + A11:2020 (Die EMV-Richtlinie 2014/30/ EU wurde als Referenz für diese Prozesse herangezogen.)
- IEC 62321-3-1:2013, IEC 62321-4:2013 + AMD1:2017, IEC 62321-5:2013, IEC 62321-6:2015, IEC 62321-7-1:2015, IEC 62321-7-2:2017, IEC 62321-8:2017 (RoHS 2.0 Richtlinie (EU) 2015/863 und (EU)-2017/2102 zur Änderung von Anhang II der Richtlinie 2011/65/EU.)

Lier, Belgien,  
den 20. DEZEMBER 2023

Patrick Waüters



Mögliche Druckfehler sind vorbehalten. Die verwendeten Bilder sind nicht verbindlich. Alle Merkmale, Funktionen und sonstigen Produktspezifikationen können ohne Vorankündigung oder Verpflichtung geändert werden.

# BENUTZERHANDBUCH

## andere Sprachen:



**DA** DANSK

---



**DE** DEUTSCH

---



**ES** ESPAÑOL

---



**ET** EESTI KEEL

---



**FI** SUOMEN KIELI

---



**FR** FRANÇAIS

---



**IS** ÍSLENSKA

---



**IT** ITALIANO

---



**NL** NEDERLANDS

---



**NO** NORSK

---



**PT** PORTUGUÊS

---



**SL** SLOVENŠČINA

---



**SV** SVENSKA

---



Facebook  
@futechtools



LinkedIn  
futechtools



World Wide Web  
futech-easy.com



YouTube  
@futechtools