

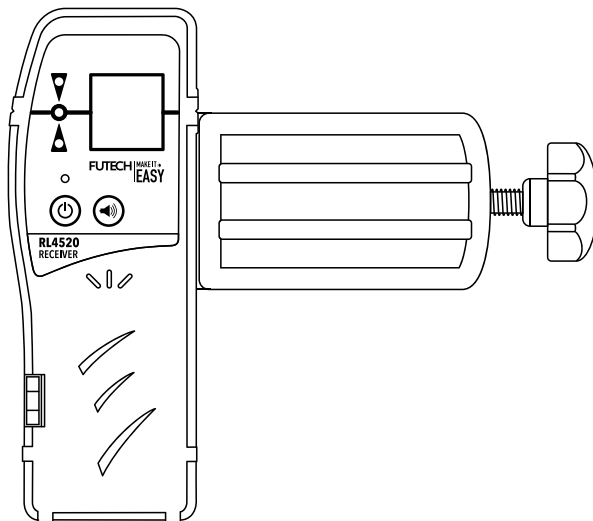
# HANDLEIDING

NL NEDERLANDS

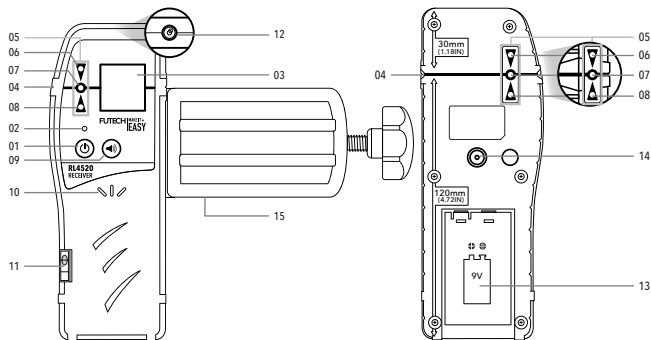
## RL4520 LASERONTVANGER

Een handleiding in uw taal?

Kijk op de achterkant



## OVERZICHT



## APPARAAT

- 01 Aan/uit-knop
- 02 Stroom-LED
- 03 Ontvangsveld
- 04 Middenmarkering
- 05 LED-indicatieweergave
- 06 Hoge indicatie-LED (te hoog)
- 07 Waterpasindicatie-LED (midden)
- 08 Lage indicatie-LED (te laag)
- 09 Volumetoets
- 10 Zoemer
- 11 Lange waterpas
- 12 Ronde waterpas
- 13 Batterijkvak
- 14 Schroef voor ontvangerklem
- 15 Ontvangerklem

## TECHNISCHE GEGEVENS

MODEL	RL4520
Automatische uitschakeling	10 minuten
Batterij	9V alkalinebatterij
Afmetingen	150 x 55 x 26 mm
Nettogewicht	150 g (met batterij)

## GEBRUIK

Zorg ervoor dat uw lasertoestel in de ontvangermodus staat.

- Druk op de aan/uit-knop [01] om het apparaat in te schakelen. De stroom-LED

[02] licht op.

- Gebruik de volumetoets [09] om de zoemer [10] te activeren of deactiveren.
- Ga met uw ontvanger naar de laserlijn. Als de laser het ontvangstveld [03] raakt, licht de LED-indicatie op [05]. En indien geactiveerd weerklinkt de zoemer [10].

## HORizontALE LASERLIJNEN LOKALISEREN

- Hou de ontvanger verticaal.
- Beweeg de ontvanger omhoog of omlaag terwijl u de ronde waterpas [12] in het midden houdt.
  - › Als de laserstraal het ontvangstveld [03] onder de middenmarkering [04] raakt, gaat de hoge LED-indicatie [06] branden. (Indien geactiveerd maakt de zoemer [10] een lang pulserend geluid.)
  - Beweeg de ontvanger omlaag (in de richting van de pijl rond de LED-indicatie [06]) om het midden te vinden.
- › Als de laserstraal het ontvangstveld [03] boven de middenmarkering [04] raakt, gaat de lage LED-indicatie [08] branden. (Indien geactiveerd

maakt de zoemer [10] een snel pulserend geluid.)

- Beweeg de ontvanger omhoog (in de richting van de pijl rond de LED-indicatie [08]) om het midden te vinden.
- › Als de laserstraal het ontvangstveld [03] precies in het midden raakt, op de middenmarkering [04], gaat de blauwe LED-indicatie [07] branden. (Indien geactiveerd maakt de zoemer [10] een continu geluid.) De middenmarkering [04] ligt nu precies op één lijn met de laserlijn.
- › Als de laserstraal het ontvangstveld [03] links van de middenmarkering [04] raakt, gaat de rechtse LED-indicator [08] branden. (Indien geactiveerd maakt de zoemer [10] een snel pulserend geluid.)
- Beweeg de ontvanger naar links (in de richting van de pijl rond de LED-indicatie [08]) om het midden te vinden.
- › Als de laserstraal het ontvangstveld [03] precies in het midden raakt, op de middenmarkering [04], gaat de blauwe LED-indicatie [07] branden. (Indien geactiveerd maakt de zoemer [10] een continu geluid.) De middenmarkering [04] ligt nu precies op één lijn met de laserlijn.

## VERTICALE LASERLIJNEN LOKALISEREN

- Hou de ontvanger horizontaal.
- Beweeg de ontvanger naar links of rechts terwijl u de lange waterpas [11] in het midden houdt.
- › Als de laserstraal het ontvangstveld [03] rechts van de middenmarkering [04] raakt, gaat de linkse LED-indicatie [06] branden. (Indien geactiveerd maakt de zoemer [10] een lang pulserend geluid.)
- Beweeg de ontvanger langzaam naar rechts (in de richting van de pijl rond de LED-indicatie [06]) om het midden te vinden.

### OPGELET

- Deze rood/groen-ontvanger is alleen compatibel met rode en groene kruislijnlasers, met een laserfrequentie van 10 kHz in ontvangermodus
- Deze ontvanger is een precisie-instrument. Vermijd bewaring of gebruik in een omgeving met hoge temperaturen en/of hoge vochtigheid.
- Verwijder de batterij als u dit apparaat lange tijd niet gebruikt.

CE RoHS

### CONFORMITEITSATTEST

Futech (België) verklaart op zijn eigen verantwoordelijkheid dat dit apparaat:

· RL4520 LASERONTVANGER

voldoet aan de normen

- EN 55032:2015 + A1:2020 + A11:2020, EN 55035:2017 + A11:2020 (EMC-richtlijn 2014/30/EU dient als referentie voor deze processen)
- IEC 62321-3-1:2013, IEC 62321-4:2013 + AMD1:2017, IEC 62321-5:2013, IEC 62321-6:2015, IEC 62321-7-1:2015, IEC 62321-7-2:2017, IEC 62321-8:2017 (RoHS 2.0-richtlijn (EU) 2015/863 en (EU) -2017/2102 tot wijziging van bijlage II bij richtlijn 2011/65/EU)

Lier, België, 20 DECEMBER 2023

Patrick Waüters

Onder voorbehoud van drukfouten. Afbeeldingen niet bindend.  
Alle functies en andere productspecificaties kunnen veranderen  
zonder voorafgaande kennisgeving of verplichting.

# GEBRUIKSHANDLEIDING

## andere talen:



DA DANSK



DE DEUTSCH



ES ESPAÑOL



ET EESTI KEEL



FI SUOMEN KIELI



FR FRANÇAIS



IS ÍSLENSKA



IT ITALIANO



NL NEDERLANDS



NO NORSK



PT PORTUGUÊS



SL SLOVENŠČINA



SV SVENSKA



Facebook  
@futechtools



LinkedIn  
futechtools



World Wide Web  
futech-easy.com



YouTube  
@futechtools